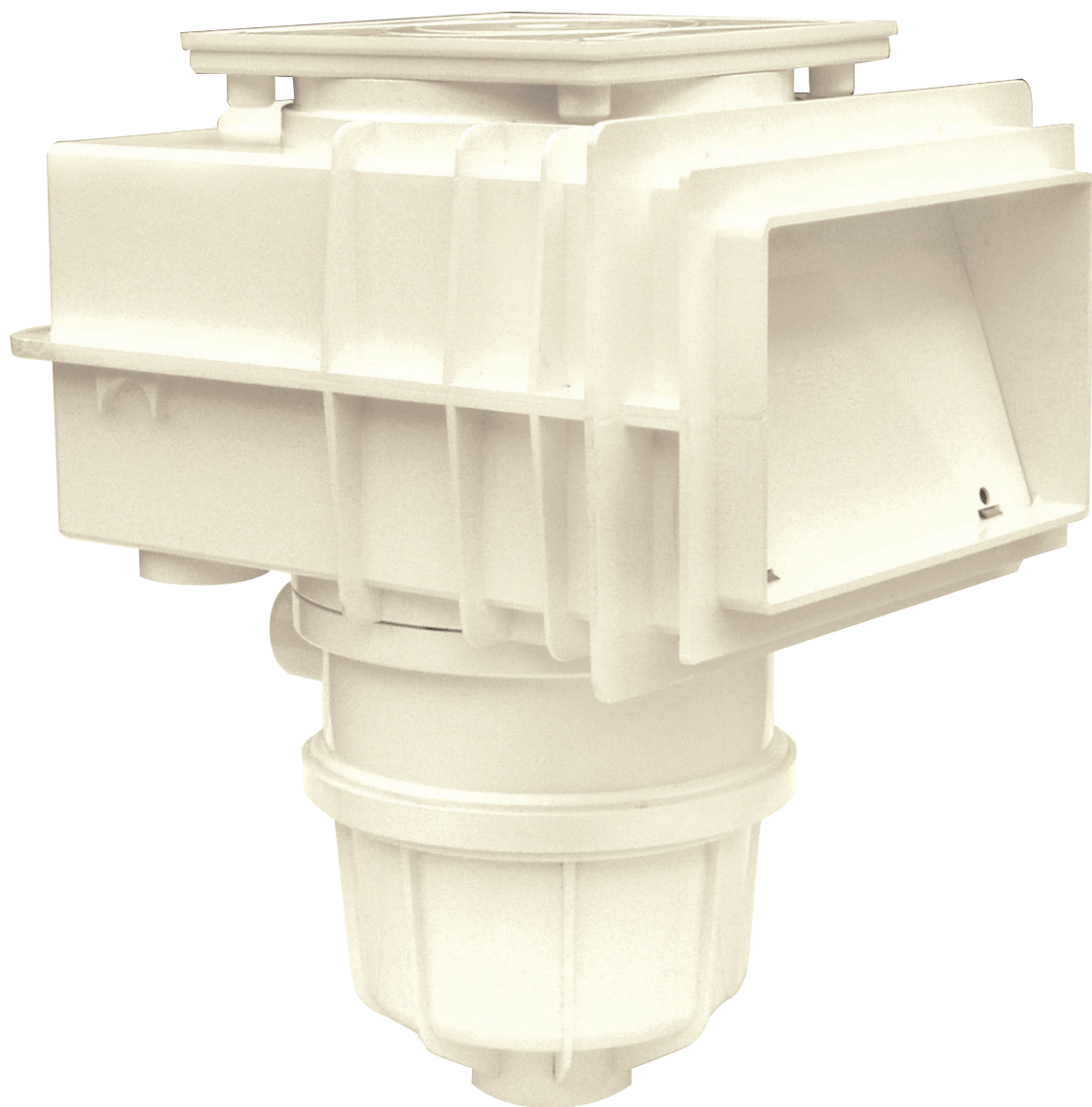


EH2 • V10 • V20 • VS30 Skimmer und Zubehör
EH2 • V10 • V20 • VS30 Skimmers and accessories
EH2 • V10 • V20 • VS30 Szkimmerek és tartozékok
EH2 • V10 • V20 • VS30 Скиммеры и принадлежности

1



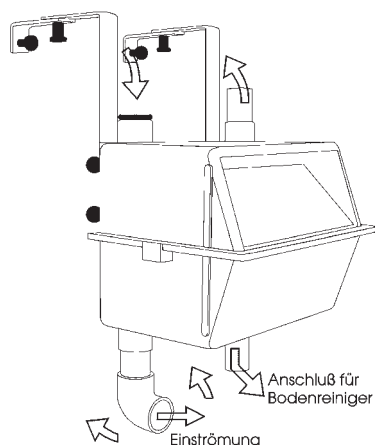
MTS



PRODUKTE

... for the world's best ponds

1



10031

EH2 Einhängeskimmer, zur nachträglichen Montage (Einhängen) in Schwimmbecken, bei denen ein Skimmereinbau nicht möglich ist. Aus ABS cw, Schlauchanschluss 32 mm mit Wiedereinströmung und Anschluss für Beckenreinigungsgeräte, mit Befestigungssatz aus Edelstahl, für alle Beckenarten.

EH2 Suspended skimmer, for retro-fitting (by suspending) to pools that cannot accept a built-in skimmer unit. ABS, 32 mm hose connections for recirculation and connection for pool cleaning equipment, with attachment fitting, stainless steel, for all types of pool.

EH2 akasztós szkimmer utólagos beépítéshez (beakasztás) ott, ahol szkimmer beépítésre már nincs lehetőség. Fehér műanyagból készül. Csőcsatlakozás 32 mm, visszanyomó-ággal és porszívócsatlakozóval, bármilyen medencére felszerelhető.

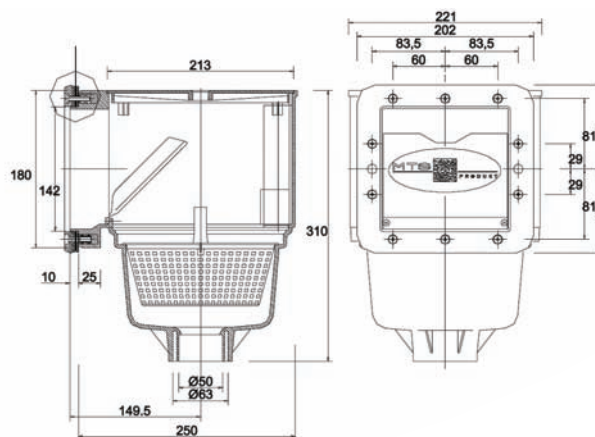
Подвесной скиммер EH2 для установки (подвешивания) в бассейнах, в которых невозможно использовать стационарный скиммер. Материал ABS, кремовый. Для рециркуляции и подключения пылесоса к очистному оборудованию используются шланги диаметром 32 мм. Устройство снабжено приспособлением из нержавеющей стали для монтажа в бассейнах любых типов.

Skimmer V10, ein platzsparender Skimmer mit der Leistung eines großen Skimmers, zum Einbau in Betonbecken, vorgefertigte Becken oder Folienbecken. Die aus der Praxis entwickelte Konstruktion verdeckt und verdichtet die Ausschnitte bei vorgefertigten Becken, so dass keine Korrosion bei Alu- und Stahlwandbecken entsteht. Sauganschluss Ø 50 mm/63 mm, Überlauf 32 mm. Ausgestattet mit dem strömungserhöhenden Stream-Wehr*, quadratischem Deckel ABS cw und großvolumigem Haar- und Faserfangkorb.

Optional mit Halsverlängerungen, Flanschabdeckblende und Skimmerdeckel V4A sowie höhenverstellbarem Abschlusschaft zur Anpassung an die Beckentiefe. V10 Skimmer 1513 zusätzlich mit Flansch, Dichtungen, Ms Gewindebuchsen und V4A Schrauben. 15131 ohne Gewindebuchsen mit 4 mm Bohrungen.

Skimmer V10, a small skimmer with higher suction power. For installation into concrete pools, prefabricated pools or liner pools. The design has been developed and tested in practice. It covers and seals the cut-out in prefabricated pools so that no corrosion can take place, at aluminium pools and steel wall pools. Suction connection Ø 50 mm/63 mm, overflow 32 mm. Equipped with floating weir* that sucks in high distance foulings, square cover ABS cw. Large hair and leaf basket, stream.

Optional with throat extensions, flange cover screen and skimmer cover AISI 316 stainless steel and height-adjustable connection shaft for adaption to the pool depth. V10 Skimmer 1513 additional with flange, seals, threaded bush made of brass and stainless steel screws. 15131 without threaded bush with 4mm drilling.



1013

V10 Skimmer, ABS cw, Anschluß Ø 50 mm/ 63 mm zum Einbau in Betonbecken. Abbildung mit Höhenverstellung (Zubehörteil optional, Seite 1.7).

V10 Skimmer, ABS cw, connection Ø 50 mm/ 63 mm for installation into concrete pools. Illustration with height adjustment (accessory optional, page 1.7).

V10 szkimmer, krémfehér ABS, Ø 50 mm/ 63 mm-es csatlakozóval betonmedencékbe való beépítéshez.

Скиммер V10 изготовлен из кремового ABS с подсоединением Ø 50 мм/63 мм для встраивания в бетонных бассейнах. На рисунке с удлинителем высоты (опции по заказу см. стр. 1.7).

V10 szkimmer. Beton, fóliás és műanyagmedencékbe egyaránt beépíthető, szívócsőnk Ø 50 mm/63 mm, túlfolyócsőnk 32 mm. Úszólapát a testben, fehér ABS. Nagy haj- és szennyfogó kosár. A gyakorlati életből kifejlesztett konstrukció, amely tökéletesen illik a fémmedencék kivágásaihoz, így elkerülhető az alu-és fémmedencéknél a korrózió kialakulása.

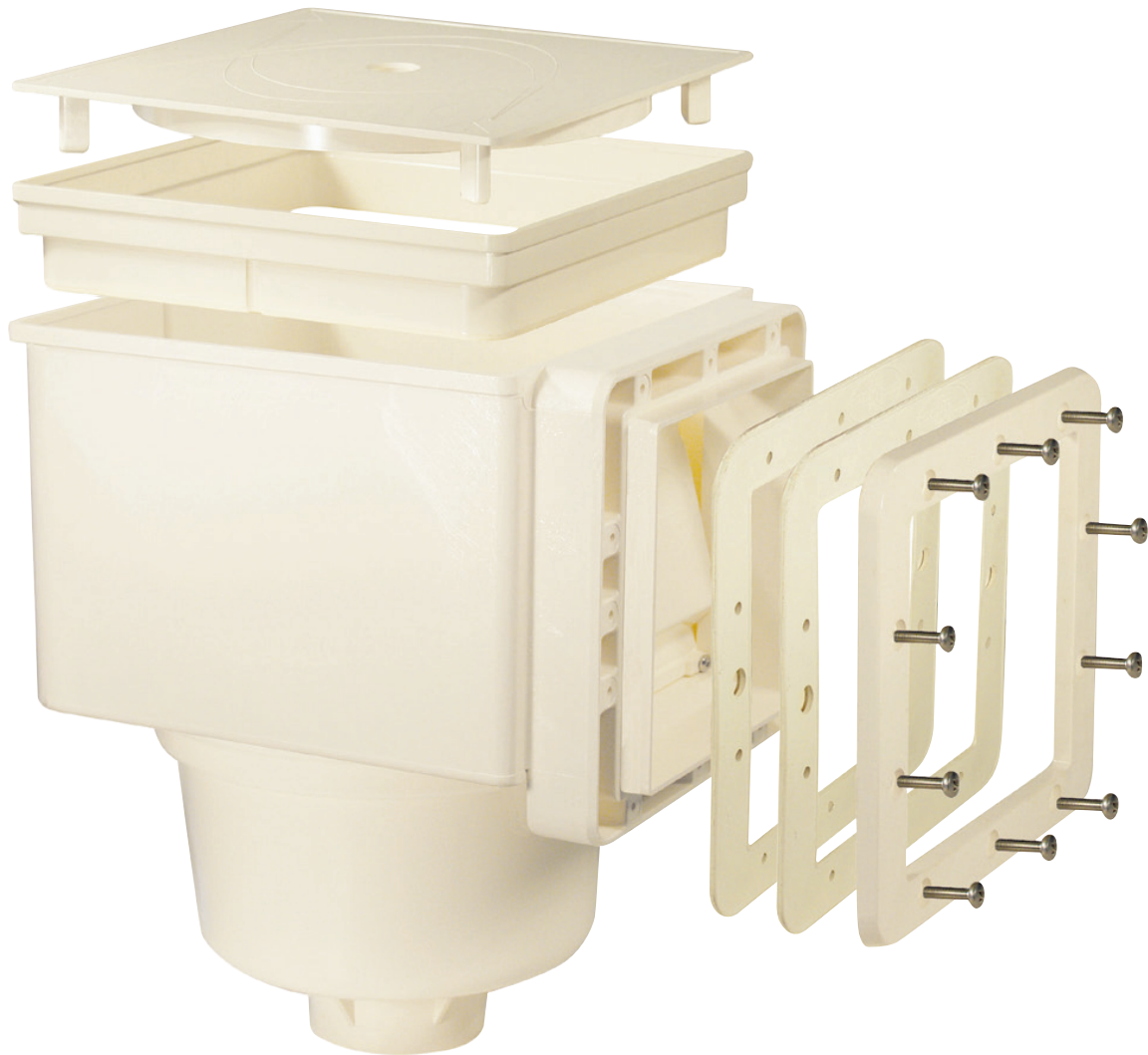
Az áramlásnövelő Stream-Ajtóval szerelve, négyzetes tető ABS cw. Nagy térfogatú haj és szennyfogóval. Opcióként rendelhető nyakhosszabító, takarókarima és szkimmerfedő V4A csak úgy, mint magasságállító a beépítési mélységhez. V10 szkimmer 1513 karimaegységgel, tömítéssel, réz menetpersellyel és V4A csavarokkal 15131 menetpersely nélkül, 4 mm-es furattal

Скиммер V10 компактный скиммер с характеристиками большого скиммера, для бетонных, литых и плёночных бассейнов. Конструкция созданная исходя из практического опыта, закрывает и герметизирует вырезы в подготовленной чаше бассейна, противодействует коррозии, в стальных и алюминиевых бассейнах. Подсоединение всасывающего патрубка диаметром d50/63мм перелив 32 мм. Оснащён крышкой Стрим вер усиливающей поток, квадратной крышкой из ABS кремового цвета, объёмным устройством улавливания нечистот и волос.

Как опция поставляется также, удлинение горловины, рамка закрывающая фланцы и крышка скиммера из нержавеющей стали V4A, а также удлинения для наращивания скиммера в высоту для подгона его по высоте бассейна Скиммер V10 , арт. № 1513 дополнительно с фланцами, прокладками, массивными сверлениями и шурупами из нержавеющей стали V4A. 15131 без массивных сверлений, с 4-мя.



7



1513

V10 Skimmer, ABS cw, Flansch ABS cw Ø 50 mm/63 mm Anschluss zum Einbau in vorgefertigte - oder folienausgekleidete Becken, mit Gewindebuchsen Ms, 2 Dichtungen, 10 Schrauben V4A M5x20 mm, 2 selbstschneidenden Schrauben 4,8 x 19 mm als Montagehilfe zum Fixieren des Skimmers.

Abbildung mit Höhenverstellung (Zubehörteil optional, Seite 1.7).

V10 Skimmer, ABS cw, flange ABS cw, Ø 50 mm/63 mm connection, for installation into prefabricated or liner pools with threaded bushes made of brass. 10 screws Aisi stainless steel M5x20mm, 2 self-cutting screws 4,8x19 mm. for fixing the skimmer to the pool-wall. (accessory optional, page 1.7).

V10 szkimmer, krémfehér ABS, krémfehér ABS karimával, Ø 50 mm/63 mm csatlakozással fóliás illetve műanyag medencékbe való beépítésre, 2 db fehér EPDM tömítéssel, 10 db csavarral 4,8 x 19 mm.

Скиммер V10, материал АВС кремового цвета, фланцы из АВС кремового цвета, подсоединения Ø 50 мм/63 мм, для пластмассовых или плёночных бассейнов, с металлическими резьбовыми отверстиями, 10 – ть шурупов М5 х 20 мм из нержавеющей стали, с 2-мя прокладками, два самонарезных шурупа 4,8 х 19 мм как помощь в монтаже для крепления скиммера. На рисунке с удлинителем высоты (заказывается как опция см. стр. 1.7)

15131

V10 Skimmer, gleiches Modell wie 1513, jedoch mit 12 selbstschneidenden Schrauben 4,8 x 19 mm und ohne Messinggewindebuchsen.

V10 Skimmer, same model as 1513, with 12 self-tapping screws 4,8 x 19 mm. Without brass thread ed bushes

V10 Skimmer, a 1513-as modellel azonos, 12 önmetsző csavarral 4,8 x 19 mm

Скиммер V10, модель аналогичная модели Арт. 1513, в комплекте с 12 – тью самонарезными шурупами 4,8 х 19 мм без металлических резьбовых отверстий.

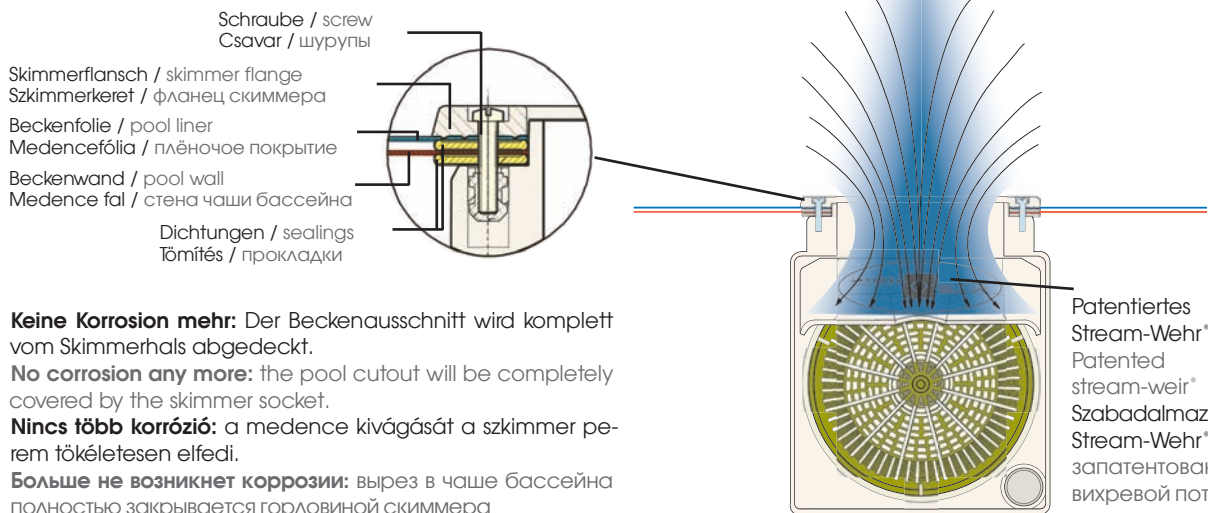


Patentiertes Stream-Wehr®: Durch die Konstruktion des Stream-Wehr® wird eine Strömungserhöhung erzeugt, die auch noch weit entfernte Verschmutzungen ansaugt. Verursacht keine Klappgeräusche.

Patented stream weir®: due to the construction of the stream-weir®, it is possible to suck in high distance foulings. Causing no rattle noise.

Szabadalommal védett Stream-Wehr lapát®: a rafináltan kialakított áramlási felület még a távolabbi szennyeződések is a szkimmerbe vezeti.

Запатентованный вихревой поток®: Благодаря конструкции вихревой поток позволяет увеличить скорость движения воды, что позволяет всасывать далеко удалённые частицы грязи. Работает безшумно.



Keine Korrosion mehr: Der Beckenausschnitt wird komplett vom Skimmerhals abgedeckt.

No corrosion any more: the pool cutout will be completely covered by the skimmer socket.

Nincs több korrózió: a medence kivágását a szkimmer perem tökéletesen elfedi.

Больше не возникнет коррозии: вырез в чаше бассейна полностью закрывается горловиной скиммера

Zubehör • Accessories • Tartozékok • Принадлежности	1013	1513	15131	Seite
10211 Vakuumzscheibe / Vacuum disk / vákuumtárcsa / Вакуумный диск	✓	✓	✓	1.7
10132 Blende, ABS cw / Screen, ABS cw / Takaró, krémfehér ABS / Рамка, материал ABS, кремовый	✓	✓	✓	1.6
10133 Halsverlängerung, ABS cw / Throat extension, ABS cw nyakhosszabbító, krémfehér ABS / Удлинитель горловины, материал кремовый ABS	✓	✓	✓	1.7
15132 Flanschsatz, ABS cw (Schrauben M5 x 20) / Flange unit, ABS cw (screws M5 x 20) Karimakészlet, krémfehér ABS (M5 x 20 mm csavar) Комплект фланцев к скиммеру, материал кремовый ABS (шурупы M5 x 20 мм)	✓	✓	✓	1.6
151320 Flanschsatz, ABS cw (Schrauben M5 x 20) / Flange set, ABS cw (screws M5 x 20) Karimakészlet, krémfehér ABS (M5 x 20 mm csavar) Комплект фланцев к скиммеру, материал кремовый ABS (шурупы M5 x 20 мм)	-	✓	-	1.6
151321 Flanschsatz, ABS cw (selbstschneidende Schrauben) / Flange set, ABS cw (self-tapping screws) Karimakészlet, krémfehér ABS (önmetező csavarral) Комплект фланцев к скиммеру, материал кремовый ABS (самонарезные шурупы)	✓	-	✓	1.6
15133 Halsverlängerung, ABS cw (M5) / Throat extension, ABS cw (M5) Nyak hosszabbító, krémfehér ABS (M5) / Удлинитель горловины, материал кремовый ABS (M5)	✓	✓	✓	1.7
E 101303 Höhenverstellung, ABS cw / Height adjustment frame, ABS cw Szkimmermagasító, krémfehér ABS-ből / Удлинитель высоты, материал кремовый ABS	✓	✓	✓	1.7
E 103005 Korb PP / Basket PP / PP Kosár / Корзина скиммера, ПП	✓	✓	✓	1.15
E 1030041 Deckel, ABS cw / Cover, ABS cw / Fedél, krémfehér ABS / Крышка, материал ABS, кремовый	✓	✓	✓	1.15
E 1030042 Deckel V4A / Cover AISi 316 stainless steel / Fedél, V4A / Крышка, нержавеющая сталь	✓	✓	✓	1.15

1



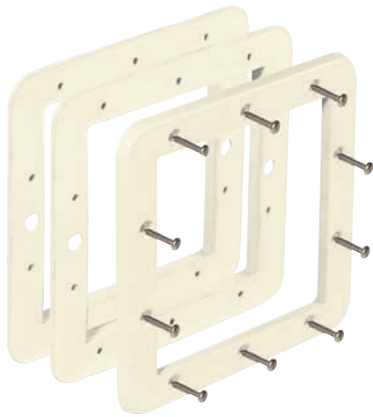
15132

V10 Flanscheinheit, ABS cw, Flansch ABS cw, 2 EPDM Dichtungen weiss, Skimmerhalsverlängerung mit Gewindebuchsen Ms für 10 Schrauben V4A M5 x 20 mm. Zur Nachrüstung mit M5 Gewinde.

V10 Flange unit, ABS cw, flange ABS cw, 2 EPDM seals white, skimmer throat extension with threaded bushes made of brass for 10 screws AISi 316 stainless steel M 5 x 20 mm. For to change over with M5 thread.

V 10 Karimaegység, krémfehér ABS, krémfehér ABS karimával, 2 db fehér EPDM tömítéssel. Menetes szkimmernyakhosszabbító 10 db V4A M5 x 20 mm méretű csavarhoz. Utólagos beszereléshez M5-ös menettel.

Комплект фланцев к скиммеру V10, материал ABS, кремового цвета, фланец из ABS кремового цвета, две белые прокладки из EPDM, удлинение горловины с резьбовыми металлическими отверстиями для шурупов M5 x 20 мм из нержавеющей стали. Возможно изготовление с резьбой M5



151321

V10 Flanschsatz, ABS cw, Flansch ABS cw, 2 EPDM Dichtungen weiss. Zur Umrüstung eines 1013 Betonskimmers zur Folienmontage, mit 10 selbstschneidenden Schrauben 4,8 x 19 mm.

V10 Flange set, ABS cw, flange ABS cw, 2 EPDM seals white. For to change over a 1013 concrete skimmer for use in liner pools, with 10 self-tapping screws 4,8 x 19 mm.

V10 Karimakészlet, krémfehér ABS, krémfehér ABS karimával, 1013-as betonos medencéhez való szkimmer utólagos fóliázásához, 2 db fehér EPDM tömítéssel, valamint 10 db önmetsző 4,8 x 19 mm-es csavarral.

V10 Комплект фланцев, материал ABS кремового цвета, фланец из ABS кремового цвета, две белые прокладки из EPDM для переделки скиммера для бетонного бассейна Арт. 1013 в скиммер для плёночного бассейна, с 10-ю самонарезными шурупами 4,8 x 19 мм.

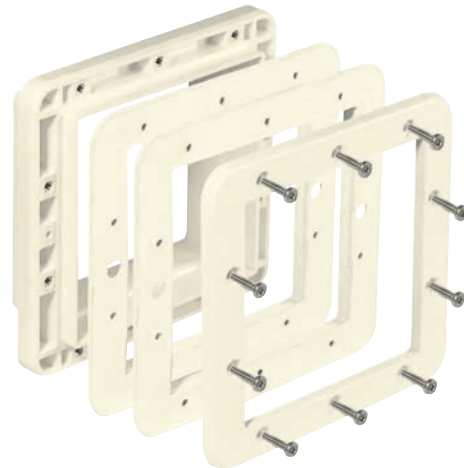
10132

V10 Skimmerblende, ABS cw, zum Abdecken von Schrauben und für einen sauberen Abschluss.

V10 Skimmer screen, ABS cw, for concealing from screws and providing a neat cover.

V10 Szkimmertakaró, krémfehér ABS. A szkimmertakaróval eltakarja a csavarokat és egységes fedést biztosít.

Рамка скиммера V 10 из материала ABS кремового цвета для скрытия шурупов и чистого соединения.



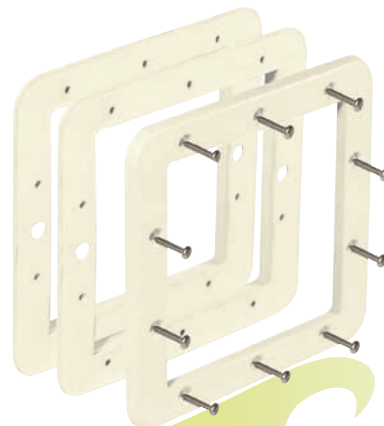
151320

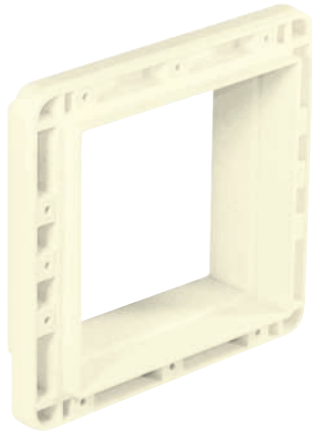
V10 Flanschsatz, ABS cw, Flansch ABS cw, 2 EPDM Dichtungen weiss, mit Schrauben M5 x 20 V4A

V10 Flange set, ABS cw, flange ABS cw, 2 EPDM seals white, with screws M5 x 20 AISi 316 stainless steel.

V10 Karimakészlet, krémfehér ABS, krémfehér ABS karimával, 2 db fehér EPDM tömítéssel, de M5 x 20 V4A csavarokkal.

V10 Комплект фланцев, материал ABS кремового цвета, фланец из ABS кремового цвета, две белые прокладки из EPDM, с шурупами M5 x 20 из нержавеющей стали V4A.





15133

V10 Skimmerhalsverlängerung, ABS cw, für je 29 mm Verlängerung. **10 Gewindebuchsen M5 DIN 16903**. Zum Ankleben an alle V10 Skimmer.

V10 Skimmer throat extension, ABS cw, for each 29 mm extension. **10 threaded bushes, M5 DIN 16903**. To glue on all V 10 skimmer.

V10 Szkimmernyak hosszabbító, krémfehér ABS, darabonként 29 mm hosszabbításhoz. 10 db M5 DIN 16903-as menetpersely. Minden V 10-es szkimmerhez való ragasztásra.

Удлинитель горловины скиммеры V10, изготовлен из материала ABS кремового цвета, один элемент удлиняет на 29 мм, **10 нарезных отверстий M5 ДИН 16903**. Для приклеивания на все скиммеры V10.



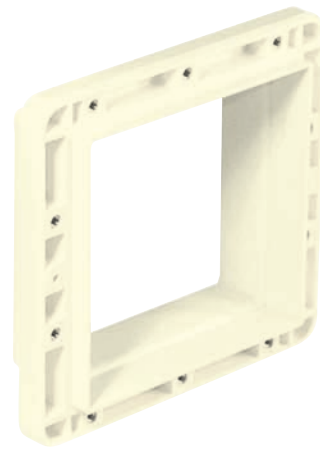
10133

V10 Skimmerhalsverlängerung, ABS cw, für je 29 mm Verlängerung. 12 Bohrungen Ø 4 x 17 mm für selbstschneidende Schrauben. Zum Ankleben an alle V10 Skimmer.

V10 Skimmer throat extension, ABS cw, for each 29 mm extension. With 12 drillings Ø 4 x 17 mm, for self-tapping screws. To glue on all V 10 skimmer.

V10 Szkimmernyak hosszabbító, krémfehér ABS, darabonként 29 mm hosszabbításhoz. 12 db önmetsző csavarokhoz. készült 4 x 17 -es furattal. Minden V 10-es szkimmerhez való ragasztásra.

Удлинитель горловины скиммеры V 10, материал кремовый ABS, один элемент удлиняет на 29 мм. 12 сверлений Ø 4 x 17 мм для самонарезных шурупов. Приклеивается на всех скиммерах V10.



10211

V10 Vakuumscheibe, K-Resin transparent, zum Anschluss eines Bodenabsaugerschlauches 32 mm/38 mm/50 mm.

V10 Vacuum disk, transparent K-Resin, for connection of floor suction hose 32 mm / 38 mm / 50 mm.

V10 vákuumtárcsa, áttetsző műanyag tárcsa 32 mm/38 mm/50 mm-s porszívócsövek csatlakoztatásához.

V10 Вакуумный диск из прозрачной пластмассы для присоединения шлангов пылесоса 32 мм / 38 мм / 50 мм.

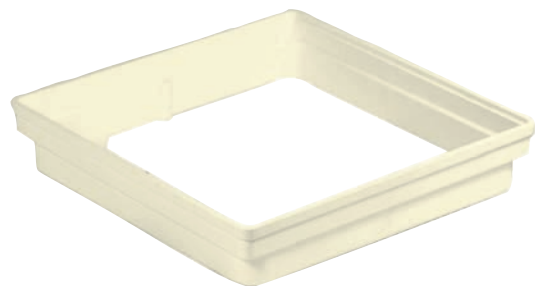
E 101303

V10 Höhenverstellung, ABS cw, zur stufenweisen Anpassung an den Beckenrand.

V10 Height adjustment frame, ABS cw, for gradually adaptation to the edge of the pool,.

V10 szkimmermagasító, krémfehér ABS-ből, a medence pereméhez történő igazításhoz.

Удлинитель высоты для скиммера V10, для постепенчатого подгона на краю бассейна, изготовлен из кремового ABS.



Skimmer V20 / VS30, ABS cw

Sauganschluss Ø 50/63mm, Überlauf 50 mm. Zum Einbau in **Beton-, vorgefertigte-, oder Folienbecken.** Schwimmwehr im Hohlkammersystem mit Edelstahlklammern gehalten, integrierter, höhenverstellbarer Überlauf Ø 50 mm. Ausgestattet mit höhenverstellbarem Abschlusschaft zur Anpassung an die Beckentiefe sowie quadratischem Deckel. Großvolumiger Haar- und Faserfangkorb.

Diese Geräte sind mit vielen Zubehörteilen wie **Niveauventilen, Skimmerhalsverlängerungen, Flanschabdeckungen, Höhenverstellungen, Skimmerdeckeln aus V4A und Verlängerungen für schrägwandige Becken zu ergänzen.** Später kann an das Basismodell noch eine Flanscheinheit aufgeklebt werden. Die Kompaktbaumaße ermöglichen einen hohen Beckenwasserstand. Bitte beachten Sie die Tabelle auf Seite 1.11.

Skimmer V20 / VS30, ABS cw

suction connection Ø 50/63 mm, overflow 50 mm. For mounting into **concrete pools, prefabricated pools or liner pools.** Floating weir in hollow chamber with stainless steel spring mechanism, integrated overflow Ø 50 mm. Equipped with height-adjustable connection shaft for adaption to the pool depth and square cover. Large hair and leaf strainer.

The units can be completed with many spare parts such as **level control valves, skimmer throat extensions, flange covers, height adjustments, skimmer screens made of stainless steel and extensions for angled walls** Later on a flange unit can be glued with the basic type. Allows a water level high up the pool walls thanks to the compact design. Please see the table on page 1.11.

Szkipper V20 / V30, ABS cw

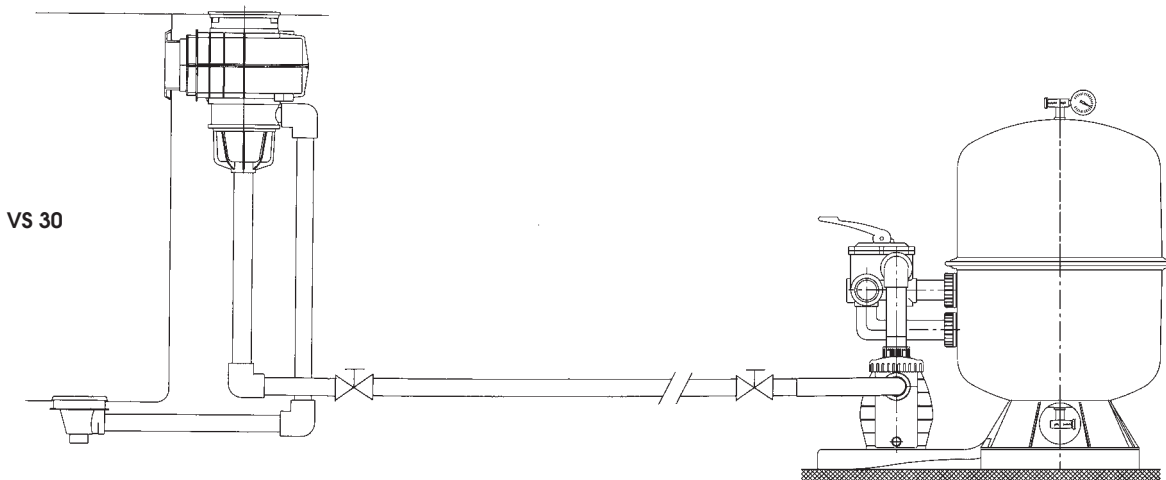
63 mm-es szívócsonkkal, túlfolyó Ø 50/63mm. Beépíthető beton, műanyag vagy fóliás medencékbe. Szkipperajtó rozsdamentes zsanérrend- szerrel, beépített magasságban állítható túlfolyóval Ø 50mm. A medence mélysége szerinti magasságban állítható lezáróval és négyzetes fedéllel. Nagy űrtartalmú haj- és levélfogó.

Ezek a termékek számos kiegészítővel szerelhetők, mint pl.: **szintszabályozó szelep, nyakhosszabbító, karimaegység, magasító, szkipperfedél V4A és hosszabbító, ferde falú medencékhez.** Még később is lehetséges karimaegység felragasztása az alapmodellre. A kompakt kialakítási értékek nagy vízmagasságot tesznek lehetővé. Kérem ügyeljen az 1.11 oldalon található táblázatra.

Скипер V20 / VS 30, материал ABS

кремового цвета, всасывающее соединение Ø 50/63 мм, перелив 50 мм. Для встраивания в **бетонном, плёночном или пластиковом бассейне.** Плавающая крышка с возвратными пружинными клеммами из нержавеющей стали, встроена в перелив 50 мм с возможностью установки высоты. Оборудован для подсоединения и подгонки по высоте бассейна, снабжён квадратной крышкой. Объёмная корзина для улавливания нечистот и волос.

Эти продукты снабжаются опционально, большим количеством комплектующих: **вентили регуляторы уровня, удлинение горловины, рамка для покрытия фланцев, установка высоты, крышка скипера из нержавеющей стали, а также удлинители для наклонных стен.** К встроенной базовой модели может приклеиваться комплект фланцев. Компактная форма позволяет держать более высокий уровень воды в бассейнах. Изучите таблицу на странице 1.11



Das **REVAC**-System des Skimmers VS30 verbindet den Oberflächen- und Bodenablauf, wodurch nur eine Leitung zur Filteranlage benötigt wird.

Weiterhin kann durch das **REVAC**-Regulierungssystem (Art. Nr. E 103003) wahlweise der Ansaugbetrieb der Oberfläche, des Bodenablaufs und des Bodenabsaugers gesteuert werden.

The **REVAC** system of the VS30 skimmer connects the surface and floor drain, as a result of which only one pipe to the filter installation is required.

In addition, thanks to **REVAC** regulation systems (article no. E 103003), the suction operation of the surface, of the floor drain and of the floor suction device can be controlled as selection.

A VS30-as szkipper **REVAC**-rendszere összeköti a felszíni és a padlóösszefolyót, így a szűrőtől csak egy vezeték kiépítése szükséges.

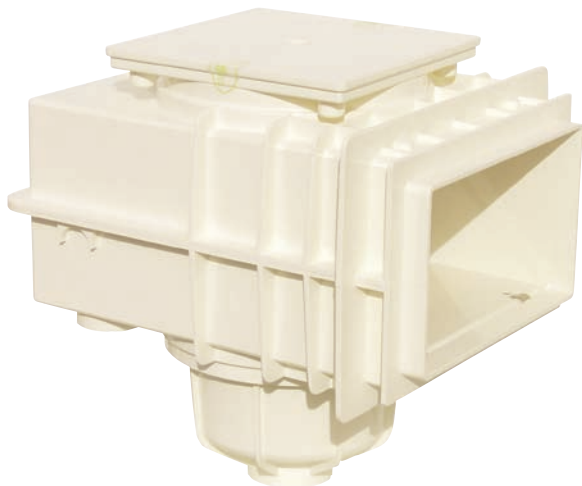
A **REVAC**-szabályozórendszerrel (cikkszám: E 103003) a szívóvezeték munkája tetszőlegesen vezérelhető a felszín, a padlóösszefolyó és a porszívó között.

Система **PEBAK** в скипере VS30 связывает поверхностный отвод с воды с донным стоком, для этого требуется отвод к фильтровальной установке. Кроме этого использование регулирующей системы **PEBAK** (Art. № E 103003) позволяет выбирать между отводом с поверхности, из донного слива или через пылесос

System Skimmer V20/ VS30

Für Betonbecken / Anbau an Schrägverlängerung
For concrete pools / attachment to angled extension
Betonmedencéhez / ferdítőelem beépítésére

Для бетонных бассейнов / установка на наклонной поверхности



1044

VS30 Skimmer / REVAC-System, ABS cw, wie Skimmer V20, jedoch zusätzlich mit dem REVAC-System ausgestattet.

VS30 Skimmer / REVAC System, ABS cw, as skimmer V20, additionally with the REVAC System.

VS30 szkimmer / REVAC-rendszer, krémfehér ABS, mint a V20, csak egy ún. REVAC-rendszerrel van ellátva.

Скиммер VS30 / система REVAC, кремовая ABS, аналогично скиммеру V20, однако снабжен системой REVAC.

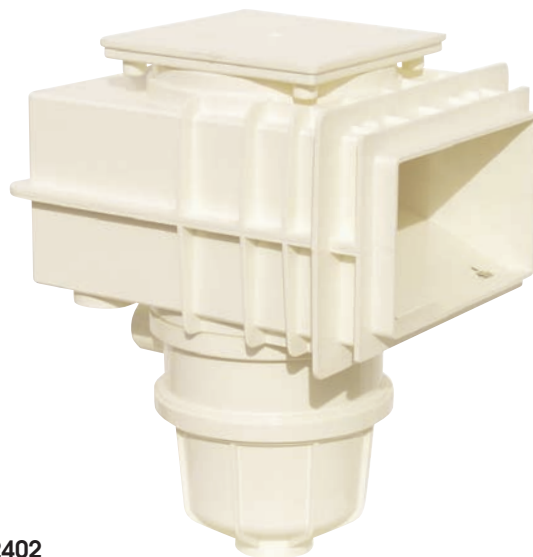
1024

V20 Skimmer, ABS cw, Ø 50/63mm Sauganschluss, für Betonbecken.

V20 Skimmer, ABS cw, Ø 50/63mm suction connection, for concrete pools.

V20 szkimmer, krémfehér ABS, Ø 50/63 mm-es szívócsonkkal, betonmedencékhez.

Скиммер V20, кремовая ABS, всасывающий патрубок Ø 50/63 мм, для бетонных бассейнов.



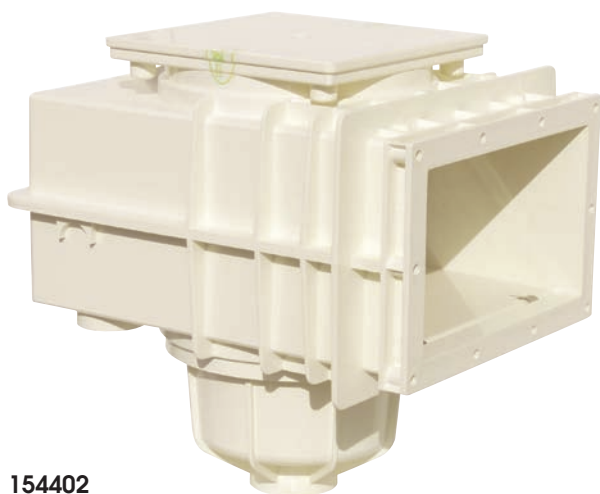
152402

V20 Skimmer, ABS cw, **ohne Flansch**, Ø 50/63 mm Anschluss zum Anbau an die Schrägverlängerung (Art. Nr. 1531).

V20 Skimmer, ABS cw, **without flange**, Ø 50/63 mm suction connection for attachment to angled extension (Item no. 1531).

V20 szkimmer, krémfehér ABS, **karima nélkül**, Ø 50/63 mm-es csonkkal ferdítőelem beépítésére (Cikksz. 1531).

Скиммер V20, кремовая ABS, **без фланца**, патрубок Ø 50/63 мм, для установки на наклонной поверхности (Арт. № 1531).



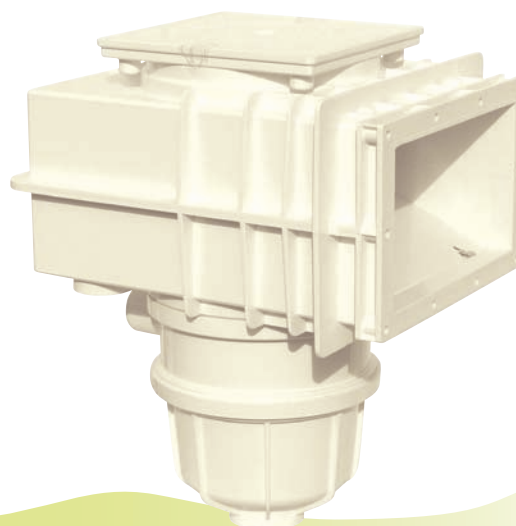
154402

VS30 Skimmer / REVAC - System ohne Flansch, ABS cw, Ø 50/63mm Anschluss zum Anbau an die Schrägverlängerung (Art. Nr. 1531).

VS30 Skimmer / REVAC - System without flange, ABS cw, Ø 50/63mm suction connection for attachment to angled extension (Item no. 1531).

VS30 szkimmer / REVAC-rendszer, karima nélkül, krémfehér ABS, Ø 50/63 mm-es csonkkal ferdítőelem beépítésére (Cikksz. 1531).

Скиммер VS30, с системой REVAC, без фланца, кремовая ABS, патрубок Ø 50/63 мм, для установки на наклонной поверхности (Арт. № 1531).



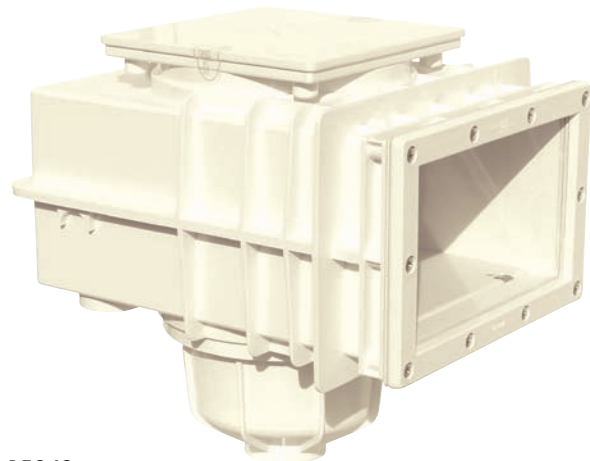
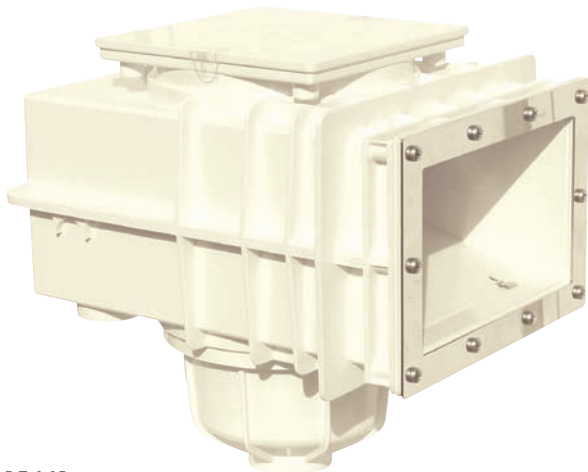
15241

V20 Skimmer, ABS cw, Ø 50/63 mm Anschluß, Flansch ABS cw, 2 EPDM Dichtungen weiß, 10 V4A Schrauben M6 x 22.

V20 Skimmer, ABS cw, Ø 50/63 mm connection, flange ABS cw, 2 EPDM seals white, 10 AiSi 316 stainless steel screws M6 x 22.

V20 szkimmer, krémfehér ABS, ABS karima, Ø 50/63 mm-es csonkkal, 2 db fehér EPDM tömítéssel, 10 db M6 x 22-os rozsdamentes csavarral.

Скиммер V20, кремовая ABS, фланец из ABS, патрубок Ø 50/63 мм, 2 белых уплотнения EPDM, 10 нержавеющей болтов M6 x 22.



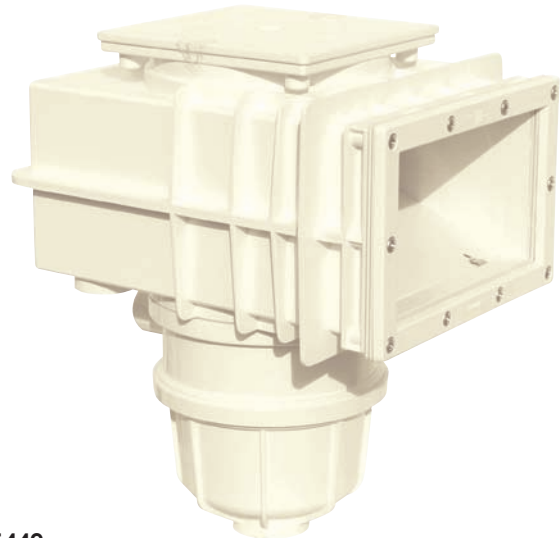
15242

V20 Skimmer, ABS cw, Ø 50/63 mm Anschluß, **Flansch Niro V2A**, 2 EPDM Dichtungen weiß, 10 V4A Schrauben M6 x 22.

V20 Skimmer, ABS cw, Ø 50/63 mm connection, flange AiSi 304 stainless steel, 2 EPDM seals white, 10 AiSi 316 stainless steel screws M6 x 22.

V20 szkimmer, krémfehér ABS, **Karimaegység V2A rozsdamentes karimával**, Ø 50/63 mm-es csonkkal, 2 db fehér EPDM tömítéssel, 10 db M6 x 22-os rozsdamentes csavarral.

Скиммер V20, кремовая ABS, с фланцем из нержавеющей стали V2A, патрубок Ø 50/63 мм, 2 белых уплотнения EPDM, 10 нержавеющей болтов M6 x 22.



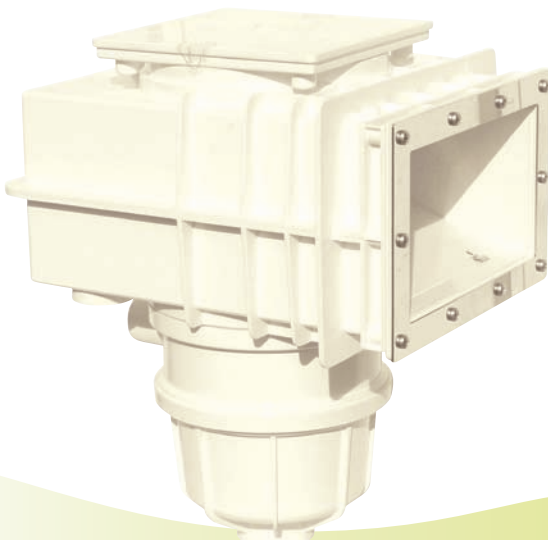
15441

VS30 Skimmer, ABS cw, **REVAC - System**, Ø 50/63 mm Anschluß, Flansch ABS cw, 2 EPDM Dichtungen weiß, 10 V4A Schrauben M6 x 22.

VS30 Skimmer, ABS cw, **REVAC - System**, Ø 50/63 mm connection, flange ABS cw, 2 EPDM seals white, 10 AiSi 316 stainless steel screws M6 x 22.

VS30 szkimmer, krémfehér ABS, **REVAC-rendszerrel**, ABS karima, Ø 50/63 mm-es csonkkal 2 db fehér EPDM tömítéssel, 10 db M6 x 22-os rozsdamentes csavarral.

Скиммер VS30 из ABS с системой **REVAC**, фланец из ABS, патрубок Ø 50/63 мм, 2 белых уплотнения EPDM, 10 нержавеющей болтов M6 x 22.



15442

VS30 Skimmer, ABS cw, **REVAC-System**, Ø 50/63 mm Anschluß, **Flansch Niro V2A**, 2 EPDM Dichtungen weiß, 10 V4A Schrauben M6 x 22.

VS30 Skimmer, ABS cw, **REVAC-System**, Ø 50/63 mm connection, flange AiSi 304 stainless steel, 2 EPDM seals white, 10 AiSi 316 stainless steel screws M6 x 22.

VS30 szkimmer, krémfehér ABS, **Karimaegység V2A REVAC-rendszerrel**, rozsdamentes karimával, Ø 50/63 mm-es csonkkal, 2 db fehér EPDM tömítéssel, 10 db M6 x 22-os rozsdamentes csavarral.

Скиммер VS30, кремовая ABS, фланец из V2A, с системой **REVAC**, патрубок Ø 50/63 мм, 2 белых уплотнения EPDM, 10 нержавеющей болтов M6 x 22.

Zubehör/ Accessories/ Tartozékok/ Принадлежности	1024	152402	15241	15242	1044	154402	15441	15442	Seite
1020 Blende, ABS cw / Screen, ABS cw Takaró, krémfehér ABS / Рамка, материал АБС	✓	-	✓	✓	✓	-	✓	✓	1.12
10201 Blende, V4A / Screen, AISi 316 stainless steel Takaró, V4A / Рамка, нержавеющей сталь	✓	-	✓	✓	✓	-	✓	✓	1.12
1021 Vakuumscheibe / Vacuum disk vákuumtárcsa / Вакуумный диск	✓	✓	✓	✓	-	-	-	-	1.15
103003 REVAC Reguliersystem / REVAC control system REVAC szabályozórendszer /REVAC Система регулирования	-	-	-	-	✓	✓	✓	✓	1.15
11200 Halsverlängerung, ABS cw/ Throat extension, ABS cw Nyak hosszabbító, krémfehér ABS Удлинитель горловины, материал кремовый АБС	✓	✓	✓	✓	✓	✓	✓	✓	1.12
11201 Halsverlängerung werkseitig an Skimmer verklebt, ABS cw Throat extension glued in-plant on Skimmer, ABS cw Nyak hosszabbító beragasztva, krémfehér ABS Удлинитель горловины/вклеивается, материал кремовый АБС	✓	-	-	-	✓	-	-	-	1.12
E 1024003 Höhenverstellung, ABS cw/ Height adjustment frame, ABS cw Szkimmermagasztó, krémfehér ABS-ből Удлинитель высоты, материал кремовый АБС	✓	✓	✓	✓	✓	✓	✓	✓	1.12
152001 Flanscheinheit, ABS cw Flange unit, ABS cw / Karimaegység, krémfehér ABS Комплект фланцев, материал кремовый АБС	✓	-	-	-	✓	-	-	-	1.13
152002 Flanscheinheit, V2A Flange unit, AISi 304 stainless steel / Karimaegység, V2A Комплект фланцев, нержавеющей сталь	✓	-	-	-	✓	-	-	-	1.13
1522 Beckenwanddurchführung, ABS cw Pool wall inlet, ABS cw/ Falátvezetés, krémfehér ABS Закладная часть, материал кремовый АБС	✓	-	-	-	✓	-	-	-	1.13
1531 Schrägverlängerung 10°, ABS cw/ Angled extension 10°, ABS cw Ferdítőelem, krémfehér ABS Наклонный удлинитель 10°, материал кремовый АБС	-	✓	-	-	-	✓	-	-	1.14
E 1030041 Deckel, ABS cw/ Cover, ABS cw/ Fedél, krémfehér ABS/ крышка скиммера, материал АБС	✓	✓	✓	✓	✓	✓	✓	✓	1.15
E 1030042 Deckel, V4A/ Cover, AISi 316 stainless steel/ Fedél, V4A/ крышка скиммера, легированной стали Ниро V4A	✓	✓	✓	✓	✓	✓	✓	✓	1.15
E 103005 Korb PP/ Basket PP/ PP Kosár/ Корзина скиммеров ПП	✓	✓	✓	✓	✓	✓	✓	✓	1.15
2021 Mini Niveau Ventil/ Mini level control valve Mini nívó szelep/ Вентиль регулятор уровня	✓	✓	✓	✓	✓	✓	✓	✓	2.2
2051 MECTRON-Ventil einfach schließend MECTRON valve one-way operating MECTRON egyszerűen záródó szelep Вентиль с односторонним запирающим MECTRON	✓	✓	✓	✓	✓	✓	✓	✓	2.3
2052 MECTRON-Ventil zweifach schließend MECTRON valve two-way operating MECTRON szelep kétlépcsősen záródó Вентиль с двухсторонним запирающим MECTRON	✓	✓	✓	✓	✓	✓	✓	✓	2.3



10201

V20 / VS30 Skimmerblende, Niro V4A. Zum Abdecken von Schrauben und für einen sauberen Abschluss. Hochwertige, massive Ausführung, hergestellt im Crowning-Gussverfahren, handpoliert.

V20 / VS30 Skimmer screen, AiSi 316 stainless steel, conceals screws and provides a neat cover. High quality, massive model, manufactured in Crowning cast iron process, handpolished.

V20 / VS30 Szakimertakaró, rozsdamentes acél, minden beépített szakimmerhez. Csavarok lefedéséhez és a tiszta takaráshoz.

Рамка для скиммеров V20/VS30 из легированной стали Ниро V4A /AISI 316. Для скрытия шурупов и чистого подсоединения. Высококачественное массивное изготовление по технологии литья, отполирована вручную.



1020

V20 / VS30 Skimmerblende, ABS cw, zum Abdecken von Schrauben und für einen sauberen Abschluss.

V20 / VS30 Skimmer screen, ABS cw for to build in skimmers. Conceals screws and provides a neat cover.

V20 / VS30 Szakimertakaró, krémfehér ABS, minden beépített szakimmerhez. Csavarok lefedéséhez és a tiszta takaráshoz.

V20 / VS30 Крышка скиммера, кремовая ABS, под крышкой можно спрятать винты и обеспечить сплошное прикрытие.



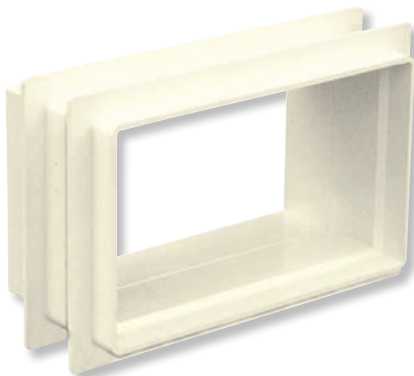
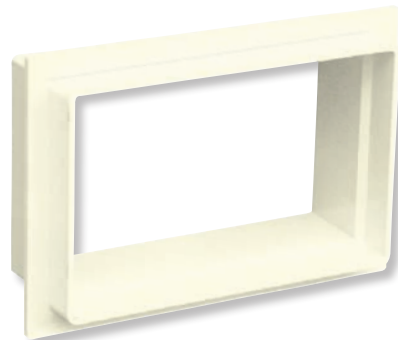
11200

V20 / VS30 Skimmerhalsverlängerung, ABS cw, für je 50 mm Verlängerung.

V20 / VS30 Skimmer throat extension, ABS cw, for each 50 mm extension.

V20 / VS30 Szakimmernyak hosszabbító, krémfehér ABS, darabonként 50 mm-es hosszabbításhoz.

V20 / VS30 Удлинитель горловины скиммера, кремовая ABS, для удлинения на 50 мм.



11201

V20 / VS30 Skimmerhalsverlängerung, ABS cw, für je 50 mm Verlängerung, werkseitig am Skimmer verklebt.

V20 / VS30 Skimmer throat extension, ABS cw, for each 50 mm extension, glued to the skimmer in-plant.

V20 / VS30 Szakimmernyak hosszabbító, krémfehér ABS, darabonként 50 mm-es hosszabbításhoz, szakimmerbe ragasztva.

Удлинитель горловины скиммера, кремовая ABS, для удлинения на 50 мм, клеивается в скиммер на заводе.



E 1024003

V20 / VS30 Höhenverstellung, ABS cw, zur stufenweisen Anpassung an den Beckenrand.

V20 / VS30 Height adjustment frame, ABS cw, for gradually adaptation to the edge of the pool.

V20 / VS30 Magassági toldalék, krémfehér ABS-ből, a medence pereméhez történő igazításhoz.

V20/VS30 Поступенчатая установка высоты для крепления на крае бассейна, материал ABS кремового цвета.

152001 / 152002

V 20 / VS 30 Flanscheinheit, 152001 ABS cw, 152002 Niro V2A, zur Umrüstung eines 1024/1044 Betonskimmers zur Folienmontage. Komplette Einheit bestehend aus Flanschrahmen mit eingesetzten Gewindebuchsen Messing, 2 EPDM Dichtungen weiss, Flansch und 10 V4A Schrauben. Einfach zum Aufkleben.

V 20 / VS 30 Flange unit, 15001 ABS cw, 152002 AiSi 304 stainless steel, for to change over a 1024/1044 concrete skimmer for liner mouting. Complete unit consists of flange frame with threaded bushes made of brass, 2 EPDM seals white, flange and 10 AiSi 316 stainless steel screws. Simple to glue on.

V20 / VS30 karimaegység, 152001 krémfehér ABS, 152002 V4A, 1024/1044 cikk-számú betonmedencéhez, utólagos fóliázás esetén. Kompletts egység, ami rézbetétes menetekkel ellátott keretből kettő db fehér EPDM tömítéssel ABS-ből készült peremmel és 10 V4A csavarokból áll. Beépítése egyszerű.

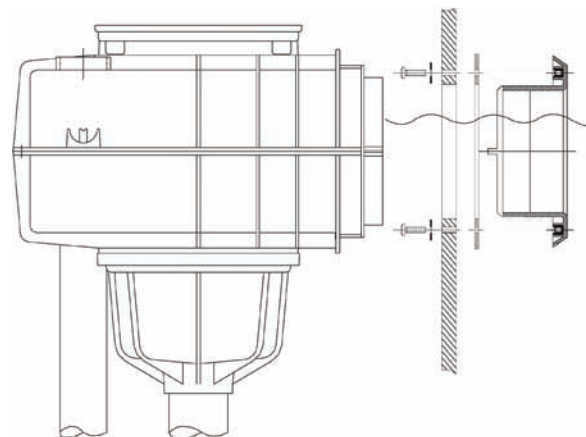
Комплект фланцев для V 20 / VS 30, 152001 изготовлен из кремового ABS, 152002 , для переделки скиммеров бетонного бассейна, арт. 1024/1044 под плёночный. комплект состоит из рамки, фланцы со сверлениями усиленными металлом, 2 прокладки из материала EPDM белые, фланец, 10 шурупов из легированной стали V4A. Просто приклеивается.



152001



152002



1522

V20 / VS30 Skimmerbeckenwanddurchführung, ABS cw, zur Verschraubung an vorgefertigte Becken. Deckt den Ausschnitt und die Schnittfläche ab. Mit Dichtung EPDM weiss, 18 Schrauben Niro V4A, 18 Unterlegscheiben Niro V4A.

Der Skimmer V20 (Art. 1024) oder Skimmer VS30 (Art. 1044) wird nach der Montage angeklebt.

V20 / VS30 Skimmer pool wall inlet, ABS cw, for screwing on to prefabricated pools. Covers the cut-out and the cut surfaces. With seal EPDM white, 18 screws AiSi 316 stainless steel, 18 washers AiSi 316 stainless steel.

Skimmer V20 (Item No. 1024) or Skimmer VS30 (Item No. 1044) is glued on after assembly.

V20 / VS30 Szkimmerfalátvezető, krémfehér ABS, a kész medencék falára történő rögzítéshez. Eltakarja a vágott felületek egyenetlenségeit. Az egység tömítést, 18 db rozsdamentes csavart és 18 db rozsdamentes alátétet tartalmaz.

A falátvezető alkalmas V20 (csz. 1024), vagy VS30 (csz. 1044) szkimmer utólagos beépítésére.

Закладная часть для скиммеров V20 / VS30, кремовая ABS, монтируется в стену готовых бассейнов. Прикрывает вырезы и неровности. В комплект входит уплотнение EPDM, белое, 18 нержавеющей винтов и 18 нержавеющей шайб.

Рамка отверстия приклеивается к скиммерам V20 (арт. 1024) или VS30 (арт. 1044) после сборки.

1523

V20 / VS30 Skimmerbeckenwanddurchführung, Edelstahl V4A, zur Verschraubung an vorgefertigte Becken. Deckt den Ausschnitt und die Schnittfläche ab. Mit Dichtung EPDM weiss, 18 Schrauben Niro V4A, 18 Unterlegscheiben Niro V4A.

Die Durchführung kann an die Skimmer V20 (Art.-Nr. 152402 oder Skimmer VS30 (Art.-Nr. 154402) angeschraubt werden.

V20 / VS30 Skimmer pool wall inlet, AiSi 316 stainless steel, for screwing on to prefabricated pools. Covers the cut-out and the cut surfaces. With seal EPDM white, 18 screws AiSi 316 stainless steel, 18 washers AiSi 316 stainless steel. Pool wall inlet can be stilted on Skimmer V20 (Item No. 1024) or Skimmer VS30 (Item No. 1044).

V20 / VS30 Szkimmerfalátvezető, rozsdamentes acél, a kész medencék falára történő rögzítéshez. Eltakarja a vágott felületek egyenetlenségeit. Az egység tömítést, 18 db rozsdamentes csavart és 18 db rozsdamentes alátétet tartalmaz.

Az átvezetés a V20- as szkimmerre csavarozható (cikksz. 152402 vagy a VS 30 szkimmer (cikksz. 154402).

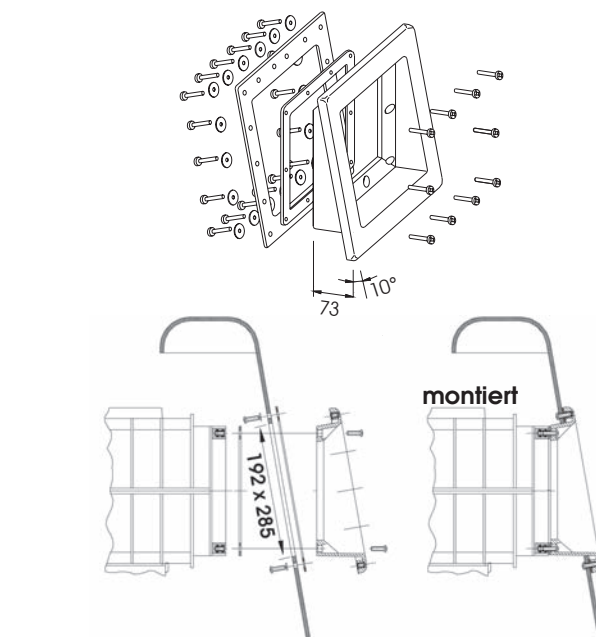
Стенной проход для скиммеров V20 / VS30, из легированной стали Ниро V4A / AISI 316, монтируется в стену готовых бассейнов. Прикрывает вырезы и неровности. В комплект входит уплотнение EPDM, белое, 18 нержавеющей винтов и 18 нержавеющей шайб. Стенной проход прикручивается к скиммеру V20 (арт.152402) или скиммеру VS30 (арт.154402)



1531

V20 / VS30 Skimmerschrägverlängerung, ABS cw, ca. 10° für Schrägwandbecken, Stahl/GFK für Skimmer V20 (Art.152402) oder Skimmer VS30 (Art.154402) mit 2 Dichtungen EPDM weiß, 28 Schrauben, Niro V4A, 18 Unterlegscheiben, Niro V4A.

V20 / VS30 Skimmer angled extension, ABS cw, approx. 10° for pools with angled walls, steel/GRP for Skimmer V20 (Item No.152402) or Skimmer VS30 (Item No.154402) with 2 seals EPDM white, 28 screws, AiSi 316 stainless steel, 18 washers, AiSi 316 stainless steel.



V20 / VS30 Szkimmernyak ferdítő, krémfehér, ABS, kb 10 fokos ferdeséggel rendelkező medencékhez. Alkalmas V20 (csz. 152402) vagy VS30 (csz. 154402) szkimmerekhez. Az egység 2 db tömítést 28 db rozsdamentes csavart és 18 db rozsdamentes alátétet tartalmaz.

Наклонный удлинитель для горловины скиммера, кремовая ABS, для бассейнов с наклоном примерно 10° в стальных и ГФК бассейнах. Пригодный для скиммеров V20 (арт. 152402) или VS30 (арт. 154402). В комплект входит 2 уплотнение EPDM, белое, 28 нержавеющей винтов и 18 нержавеющей шайб.



1021

V20 / VS30 Vakuumscheibe, K-Resin transparent, zum Anschluss eines Bodenabsaugerschlauches 32 mm/38 mm/50 mm Profildichtung EPDM weiss.

V20 / VS30 Vacuum disk, transparent K-Resin, for connection of floor suction hose 32 mm/38 mm/50 mm gasket EPDM white.

V20 / VS30 vákuumtárcsa, áttetsző műanyag tárcsa 32 mm/38 mm/50 mm-s porszívócsövek csatlakoztatásához. Fehér EPDM tömítéssel minden szkimmerfűpushoz.

V20 / VS30 Вакуумный диск из прозрачной пластмассы для присоединения шлангов пылесоса 32 мм/38 мм/50 мм с белой прокладкой EPDM.



103003

VS30 REVAC-Reguliersystem, K-Resin transparent, zur Wassermengenregulierung für Boden / Oberfläche, zum Anschluss eines Bodenabsaugerschlauches 32 mm/38 mm/50 mm. Nur für Skimmer 1044/ 15441/15442 und 154402.

VS30 REVAC control system, transparent K-Resin, for control of water flow for floor / surface, for connection of a floorsuction hose 32 mm/38 mm/50 mm. Only for skimmers 1044/15441/15442 and 154402.

VS30 REVAC-szabályzórendszer áttetsző műanyagból, padló/ felszíni vízmennyiség szabályozásához, illetve 32 mm/38 mm/50 mm/ porszívócsövek csatlakoztatásához. Kizárólag 1044 /15441/15442 és 154402 cikkszámú szkimmerekhez.

Система регулирования VS30 REVAC из прозрачной пластмассы, для регулирования потока воды со дна/поверхности, а также для соединения шлангов пылесоса 32 мм/38 мм/50 мм. Только для скиммеров арт. 1044/15441/15442 и 154402.



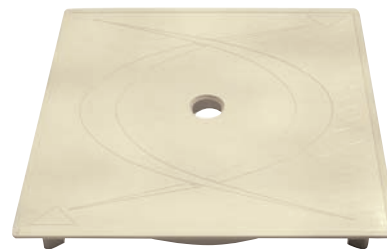
E 103005

V10 / V20 / VS30 Skimmerkorb, PP, mit stabilem Handgriff. Die ausgeformten Rippen gewährleisten selbst bei starker Verschmutzung durch Laub einen kontinuierlichen, verwirbelungsfreien Durchfluss.

V10 / V20 / VS30 Skimmer basket, PP, with stable handle. The drawn ribs ensure continuous, whirl-free flow rate even with heavy contamination through leaves.

PP szkimmerkosár V10 / V20 / VS30 típusú szkimmerekhez, stabil fogantyúval. A kialakított bordázat még igen sok levél okozta szennyeződés esetén is folyamatos átfolyást biztosít, anélkül, hogy a víz felkavarodna.

Корзина скиммеров V10/ V20 /VS30, материал полипропилен, снабжённый стабильной ручкой. Форма рёбер корзины даёт возможность даже при сильных загрязнениях, например листвой, поддерживать свободный от журчания поток воды.



E 1030041

V10/ V20/ VS30 **Deckel**, ABS cw

V10/ V20/ VS30 **Cover**, ABS cw

V10/ V20/ VS30 **Fedél**, krémfehér ABS

V10/ V20/ VS30 **крышка скиммера**, материал ABS



E 1030042

V10/ V20/ VS30 **Deckel**, V4A

V10/ V20/ VS30 **Cover**, AiSi 316, stainlesssteel

V10/ V20/ VS30 **Fedél**, V4A

V10/ V20/ VS30 **крышка скиммера**, легированной стали Ниро V4A

So was es: Sie hatten einen **PVC** Kleber der **PVC** Verbindungen klebte - Sie hatten einen **ABS** Kleber der **ABS** Verbindungen klebte. **SYNGEL / SYNPLAST** verklebt **PVC - PVC / ABS - ABS / ABS - PVC** sicher und ohne Versprödung mit einer hohen Festigkeit. **SYNGEL** tropft nicht und kann auch Klebespalten überbrücken. **SYNPLAST** dagegen ist thixotrop und eignet sich für normale Klebeverbindungen. Vor dem Verkleben reinigen Sie die Klebestellen mit **SYNFLUID**.

Once it was like this: you had a **PVC** glue which joined **PVC** - you had an **ABS** glue which joined **ABS**. **SYNGEL / SYNPLAST** glues **PVC - PVC / ABS - ABS / ABS - PVC** securely and has a high strength without becoming brittle. **SYNGEL** does not drop and can get over the glueline. **SYNPLAST** is thixotropic and is suitable for normally bonded joint. Before bonding please clean the adherend surface with **SYNFLUID**.

Eddig így volt: volt egy ragasztója, amivel **PVC**-t ragasztott és volt egy másik ragasztója amivel **ABS**-t ragasztott. **SYNGEL / SYNPLAST** **PVC**-t **PVC**-vel, **ABS**-t **ABS**-sel, **ABS**-t **PVC**-vel biztonságosan, nagy szilárdságban merevség nélkül ragaszt. A **SYNGEL** nem csöpög és a ragasztási hézagokat is kitölti. Ezzel szemben a **SYNPLAST** tixotróp és a legfinomabb ragasztási kapcsolódásoknál használható. A ragasztás előtt tisztítsa meg a ragasztandó felületet **SYNFLUID**-dal.

Раньше было так: один вид клея для склеивания **ПВХ**, а другой - для склеивания **АБС**. С помощью **SYNGEL / SYNPLAST** можно надежно и прочно склеивать **ПВХ - с ПВХ, АБС - с АБС, АБС - с ПВХ**, при этом место склеивания не будет хрупким. **Сингель** клей, который не капает, легко обтекает все неровности. Клей **Синопласт** предназначен для нормальных клеевых соединений.. Перед склеиванием используйте очиститель поверхности **Синфлюид**.



SYNGEL			
			Verpackungseinheit/ Packaging unit/ Csomagolási egység/ Упаковка
Gel-Kleber, Gel-Glue, Ragasztó gél, Гелиевый клей			
0426300125	125ml	Tube, Tube, Tubus, Тюбик	30
SYNPLAST			
Kleber, Glue, Ragasztó, Клей			
0426100125	125ml	Tube, Tube, Tubus, Тюбик	30
0426110250	250ml	Dose mit Pinsel, Tin with brush, Doboz ecsettel, банка с кисточкой	36
0426110500	500ml	Dose mit Pinsel, Tin with brush, Doboz ecsettel, банка с кисточкой	24
0426111000	1000ml	Dose mit Pinsel, Tin with brush, Doboz ecsettel, банка с кисточкой	12
SYNFLUID			
Reiniger, Cleaner, Tisztító, Очиститель			
0426000250	250ml	Flasche, bottle, palack, бутылка	48
0426000500	500ml	Flasche, bottle, palack, бутылка	24
0426001000	1000ml	Flasche, bottle, palack, бутылка	12