

ELEKTROWÄRMETAUSCHER AUS EDELSTAHL UND TITAN SCAMBIATORE DI CALORE IN ACCIAIO E TITANIO HEAT EXCHANGER MADE OF STEEL AND TITANIUM

1,5 - 12 kW oder/o 15 - 18 kW

Schützsteuerung für Elektrowärmetauscher
mit oder ohne Ansprechverzögerung

Quadro di comando con o senza
ritardo di partenza

Contactor controller with or without
responding delay



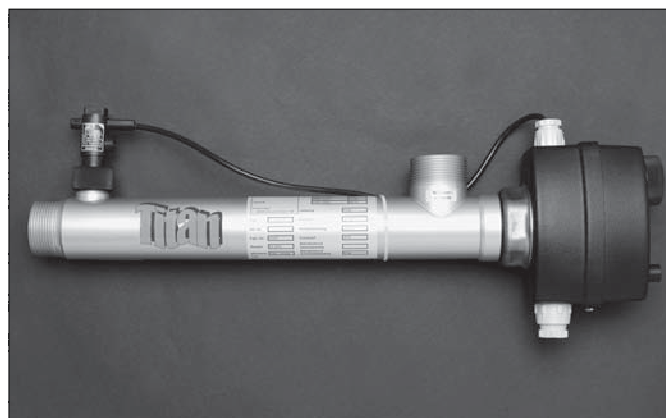
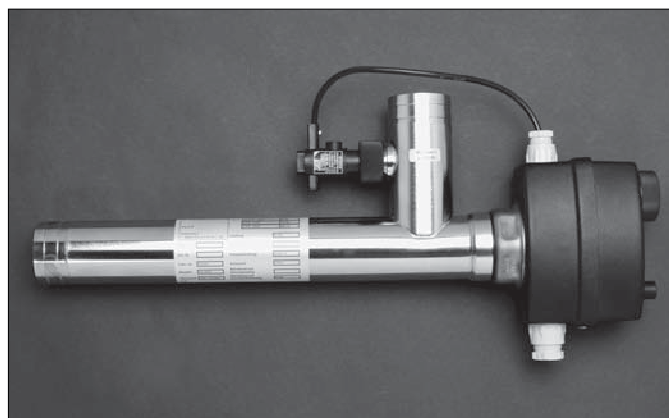
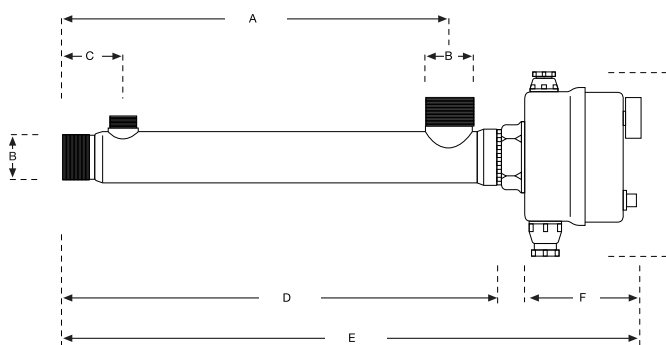
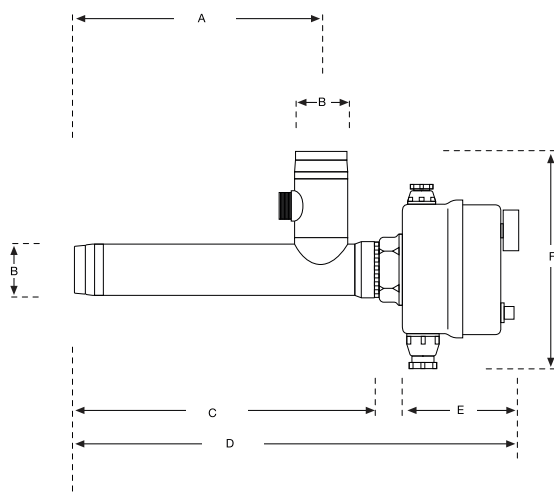
NEW

D-EWT 1,5 - 18 kW - **Edelstahl - Acciaio - Stainless steel**

Modell kw	A	B	C	D	E	F
D-EWT 1,5	236	1 1/2" x NW 50	290	430	110	205
D-EWT 3	236	1 1/2" x NW 50	290	430	110	205
D-EWT 6	306	1 1/2" x NW 50	360	500	110	205
D-EWT 9	306	1 1/2" x NW 50	360	500	110	210
D-EWT 12	396	1 1/2" x NW 50	450	595	110	210
D-EWT 15	496	1 1/2" x NW 50	550	695	110	220
D-EWT 18	596	1 1/2" x NW 50	650	795	110	220

D-EWT 1,5 - 18 kW - **Titan - Titanio - Titanium**

Modell kw	A	B	C	D	E	F	G
D-EWT 1,5 T	293	1 1/2" AG	50	345	477	110	175
D-EWT 3 T	293	1 1/2" AG	50	345	477	110	175
D-EWT 6 T	363	1 1/2" AG	50	415	547	110	175
D-EWT 9 T	363	1 1/2" AG	50	415	547	110	180
D-EWT 12 T	453	1 1/2" AG	50	505	637	110	180
D-EWT 15 T	553	1 1/2" AG	50	605	737	110	185
D-EWT 18 T	653	1 1/2" AG	50	705	837	110	185



Material-Gehäuse:

V4A elektropoliert
Titan silber lackiert

Material-Heizstab:

Nur in Incoloy 825 lieferbar

Sicherheitseinrichtungen:

Regelthermostat 0-40° C
Sicherheitsthermostat 55° C
Strömungswächter min. 3000 l/h
oder Druckschalter min. 4000 l/h

Betriebsdruck:

Max. 3 bar

Wandhalterung:

Kunststoff D.50 mm

NEW

Rivestimento esterno:

Acciaio inox AISI 316 lucidato elettricamente
Titanio verniciato argento, laccato

Resistenza elettrica:

Incoloy 825

Dispositivi di sicurezza:

Termostato regolatore 0-40° C
Termostato di sicurezza 55° C
Flussostato min. 3000 l/h
oppure presastato min. 4000 l/h

Pressione di lavoro:

Pressione massima 3 bar

Attacco murale:

Materiale sintetico D.50 mm

NEW

External shell:

AISI 316 stainless steel polished electrically
Silver-enamel finish titanium

Resistor:

Incoloy 825

Safety devices:

Temperature-setting thermostat 0-40° C
Safety thermostat cutting-off at 55° C
Flow switch min. 3000 l/h
or pressure switch min. 4000 l/h

Operating pressure:

Top pressure 3 bar

Wall anchor:

Synthetic material D.50 mm

NEW