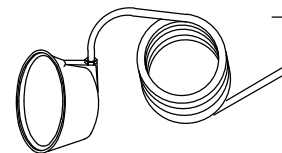
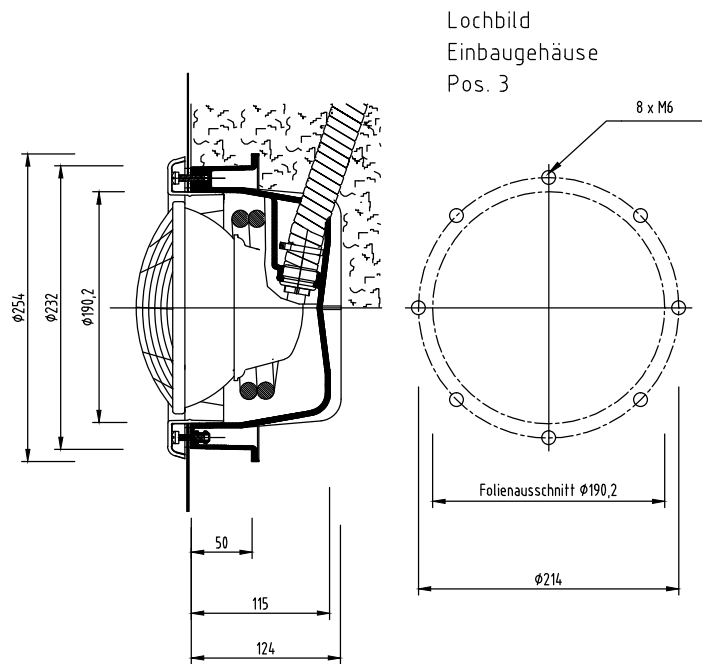


SSL Scheinwerfer mit runder ABS-Blende Artikel 8553
 Geeignet für den Einbau in vorgefertigte Stahl- oder Betonbecken
 mit Folienauskleidung



SSL Elektro Anschluß EH 3m Kabel Artikel E804003

16	O-Ring 20x2,0	EPDM 70°Sh, schwarz	0601902020	1
15	SSL Blende rund	ABS cremeweiß	E805001	1
14	SSL Birnenring	MABS, klar	E8030012	1
13	UWS Birne 25A 300W/12V	PAR 56	E8013030	1
12	O-Ring 98x6	EPDM 55°Sh grün	E804005	1
11	SSL Elektrokappe	PA 6.6 30%GF oliv	E8040031	1
10	SSL Federbügel	Niro	E804004	1
9	SSL Elektro Anschlußkabel	H07 RNF 3m	E8040033	1
8	Lin/Ble/Krz DIN 7981 M6x22	V4A	0106106022	8
7	SSL Flansch	PA 6 30%GF	E8540022	1
6	Dichtung 232x194x3	EPDM	E8540023	2
5	Druckschraube M20x1,5	PA 6 20%GF	E8701065	2
4	PG13,5 Dichtung 18,3x11x8	Gummi	E8701062	2
3	SSL UWS Einbaugehäuse	ABS cremeweiß	E8540021	1
2	SSL Schlauchnippel PG 21x20	ABS cremeweiß	E85400211	1
1	Schlauchsellen Snapper	KS SNP22	0331022527	1

Pos	Benennung	Werkstoff:	Art.Nr.:	Stück:

Aend.		Art der Aenderung			Datum	bearb.	gepr.
Reihe 3 DIN 3141	▽	▽▽	▽▽▽	▽▽▽▽	Datum	Name	
Rt in um	63	16	4	1	erstellt	88283	Strak
Urheberrechte nach DIN 34 Absatz 2.1 werden beansprucht		Werkstoff		geprüft		Nicht tolerierte Masse:	
CAD-Dateiname 0000163.dwg		Format DIN A2		Oberfläche		Massstab	
		Oberflächenschutz		Benennung		Zeichnungsnummer	
				SSL UW-ScheinwerferVGB		P8553	
				300W/12V			